

**Modulární varná zařízení  
thermaline 80 - tálový sporák ECOTOP  
E2, 2 zóny, na podestavbě (S80)**

POL. #: \_\_\_\_\_

MODEL #: \_\_\_\_\_

PROJEKT # \_\_\_\_\_

SIS # \_\_\_\_\_

AIA # \_\_\_\_\_



588353 (MALBFAEDAO)

TÁLOVÝ SPORÁK-ECOTOP,  
E2, S80-500**Zkrácená specifikace****Položka č.** \_\_\_\_\_

Konstruováno dle normy DIN 18860\_2, tj. s 20mm okapnicí (přesah horní desky přes svislou přední stranu). Vnitřní samonosná konstrukce vyrobena výhradně z nerezů třídy AISI304 (profily o síle 2mm a 3mm). Síla plechu horní desky - 2mm (nerez 1.4301 - AISI304). Konstrukce s hladkým povrchem, snadno se čistí. THERMODUL - speciální systém spojování jednotlivých modulů do varného bloku pomocí spojovacích pásků a vnitřního těsnění zaručuje dokonalé hygienické utěsnění. Model ECOTOP s ocelovou varnou plochou o tloušťce 20 mm se speciální povrchovou úpravou extrémně snižující vyzařování tepelné energie do okolního prostředí. 2 nezávisle nastavitelné varné zóny, každá se 2 elektronickými senzory pro přesnou regulaci teploty povrchu a 8 úrovní výkonu. Rychlý ohřev desky, nepřetržitě připravená k použití. Ochrana proti přehřátí vypne napájení v případě přehřátí. Funkce Standby šetří energii a rychle obnovuje maximální výkon. Kovové knoflíky se zapuštěným hygienickým silikonovým "měkkým" úchopem umožňují snadnější manipulaci a čištění. Certifikace odolnosti proti vodě IPX5. Konfigurace: Volně stojící na otevřené podestavbě, jednostranně ovládaná, pro instalaci na sokl/nohy o výšce 100mm

**Hlavní funkce a vlastnosti**

- 2 varné zóny, nezávisle ovládané
- Rychlý náběh na požadovanou teplotu a permanentní připravenost k použití.
- Ochrana proti přehřátí pomocí teplotního čidla, které v případě nutnosti odpojí přívod energie.
- Možnost posunu nádob po pracovní ploše bez nutnosti jejich namáhavého zvedání.
- Snadné čištění díky zaobleným a snadno přístupným rohům.
- Snadný servisní přístup k hlavním komponentům je řešen skrze přední panel.
- ECOTOP model - 20mm silný ocelový tál se speciální povrchovou úpravou snižující vyzařování tepla do okolí
- THERMODUL - systém spojování jednotlivých modulů, který vytvoří takřka bezspárový povrch, přičemž i tak umožňuje v budoucnu bezproblémové vyjmutí zařízení z bloku např. z důvodu jeho výměny či servisního zásahu.
- Kovové ovládací prvky s hygienickými silikonovými úchopy pro komfortní a hygienické ovládání. Speciální design prvků zamezuje průniku vody k vnitřním komponentům.
- Vysoce kontrastní a dobře čitelný DIGITÁLNÍ ovládací panel chráněný tvrzeným sklem (rezistentní proti teplu a chemikáliím). Displej zobrazuje stav ZAP/ VYP; stupeň výkonu, příp. teplotu a/nebo nastavený provozní režim a/ nebo sepnutí topných těles.
- Hygienické spojení varné části a podestavby zaručuje dokonalou ochranu proti průniku vody.
- Každá zóna vybavena 2 elektronickými senzory pro přesné řízení teploty a zabránění přehřátí varného povrchu.
- 8 úrovní výkonu.

**Konstrukce**

- 2mm silná horní deska z nerezů AISI304 - 1.4301
- Konstrukce dle normy DIN 18860\_2 - minimálně 20mm okapová hrana - tzv. drop nose (speciální tvar předního profilu, který zabraňuje zatékání vody do spodních částí), a 70mm podsazený sokl.
- Vnější povrch konstruován s minimálními záhyby a skrytými prostory pro snadné čištění a vysokou hygienu.
- Moduly konstruované podle normy DIN 18860\_2, tj. s 20mm přesahem horní desky (okapnice)
- Samonosný vnitřní rám z ušlechtilé nerez oceli pro robustní a pevnou konstrukci.
- IPX 5 - ochrana proti průniku vody

SCHVÁLENO: \_\_\_\_\_

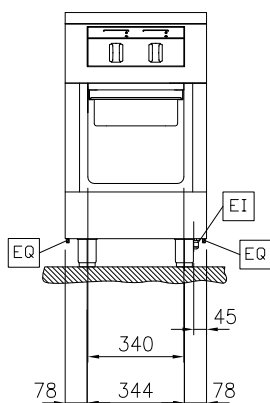
## Udržitelnost

- Pohotovostní režim Stand-by pro úspory energie a zároveň rychlý náběh na maximální výkon.

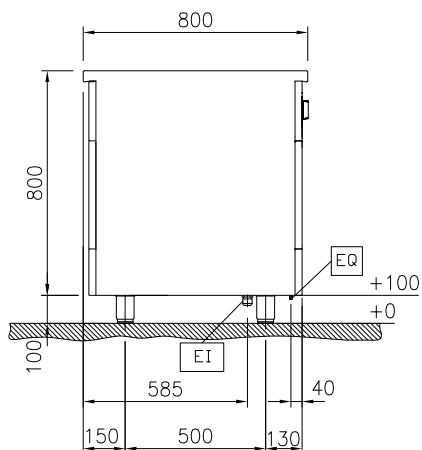
## Extra příslušenství

- |   |            |                          |  |            |                          |
|---|------------|--------------------------|--|------------|--------------------------|
| • Spojovací prvek Thermodul 800mm   | PNC 912500 | <input type="checkbox"/> | • Perforovaná police pro podestavby (vč. vyhřívaných), š. 340mm - určeno pro jednostranné podestavby THL 80/85/90 a prokládací THL 80  | PNC 913233 | <input type="checkbox"/> |
| • Boční panel (12mm), 800x800mm, pro moduly stojící v prostoru (S80) thermaLine 80  | PNC 912508 | <input type="checkbox"/> | • Sada pro napojení na EO/PK - jištění 14A   | PNC 913244 | <input type="checkbox"/> |
| • Madlo přední, 500 x 130mm   | PNC 912523 | <input type="checkbox"/> | • Pásek koncový, 12mm, LEVÝ, pro instalaci záda-na-záda, thermaLine 80   | PNC 913249 | <input type="checkbox"/> |
| • Madlo přední - rozšířené, 500 x 200mm   | PNC 912553 | <input type="checkbox"/> | • Pásek koncový, 12mm, PRAVÝ, pro instalaci záda-na-záda, thermaLine 80  | PNC 913250 | <input type="checkbox"/> |
| • Boční, sklopná pracovní deska, 300x800mm, thermaLine 80   | PNC 912577 | <input type="checkbox"/> | • Pásek koncový, 3mm - flush, LEVÝ, pro instalaci záda-na-záda, thermaLine 80  | PNC 913253 | <input type="checkbox"/> |
| • Boční, sklopná pracovní deska, 400x800mm, thermaLine 80   | PNC 912578 | <input type="checkbox"/> | • Pásek koncový, 3mm - flush, PRAVÝ, pro instalaci záda-na-záda, thermaLine 80   | PNC 913254 | <input type="checkbox"/> |
| • Boční, nesklopná pracovní deska, 200x800mm, thermaLine 80   | PNC 912583 | <input type="checkbox"/> | • Boční panel, zesílený, při instalaci boční police, pro samostatně stojící moduly (S80)   | PNC 913257 | <input type="checkbox"/> |
| • Boční, nesklopná pracovní deska, 300x800mm, thermaLine 80   | PNC 912584 | <input type="checkbox"/> | • Boční panel, zesílený, při instalaci boční police, LEVÝ, instalace záda-na-záda, (S80)   | PNC 913273 | <input type="checkbox"/> |
| • Boční, nesklopná pracovní deska, 400x800mm, thermaLine 80   | PNC 912585 | <input type="checkbox"/> | • Boční panel, zesílený, při instalaci boční police, PRAVÝ, instalace záda-na-záda, (S80)  | PNC 913274 | <input type="checkbox"/> |
| • Opláštění nohou, přední, š. 500mm, v. 100mm (S)   | PNC 912595 | <input type="checkbox"/> | • Vodící lišty a uchycení police do jednostranných podestaveb thermaLine 80/85/90 a prokládacích thermaLine 80   | PNC 913279 | <input type="checkbox"/> |
| • Opláštění nohou, boční, levé + pravé, samostatně stojící v prostoru, délka 800mm, výška 100mm, (S80), thermaLine 80                                       | PNC 912619 | <input type="checkbox"/> | • Filtr, š. 500mm, thermaLine 80/85/90   | PNC 913664 | <input type="checkbox"/> |
| • Opláštění nohou, boční, levé + pravé, záda-na-záda, délka 1600mm, výška 100mm, (S80), thermaLine 80   | PNC 912625 | <input type="checkbox"/> | • Boční nerezový dělicí panel, 800x800 mm, (měl by být použit pouze mezi Electrolux Professional thermaline Modular 80 a thermaline C80)   | PNC 913669 | <input type="checkbox"/> |
| • Nerezový sokl, 500x800x100mm (S80), instalace v prostoru (přístupné z obou stran), thermaLine 80  | PNC 912822 | <input type="checkbox"/> | • Hlavní el. vypínač 25A 4mm <sup>2</sup> NM pro modulární elektrická zařízení V=800mm (příslušenství instalované z výroby)  | PNC 913676 | <input type="checkbox"/> |
| • Spojovací sada 800: THM80 (L) s C80 (P); PxxN (L) s C80 (P), PxxT (L) s C80 (P)   | PNC 912971 | <input type="checkbox"/> | • Boční panel z nerezové oceli, 800x800mm pravý/levý, zapuštěný-flush (lze jej použít pouze ke zdi, do výklenku výklenku a mezi zařízeními Electrolux Professional thermaline a ProThermetic a externími spotřebiči - za předpokladu, že mají alespoň stejné rozměry). | PNC 913685 | <input type="checkbox"/> |
| • Spojovací sada 800: C80 (L) s THM80 (P); C80 (L) a PxxN (P), C80 (L) s PxxT (P)   | PNC 912972 | <input type="checkbox"/> |  |            |                          |
| • Ukončovací lišta LEVÁ - flush, pro moduly stojící v prostoru a levou stranou u zdi, thermaLine 80   | PNC 913109 | <input type="checkbox"/> |  |            |                          |
| • Ukončovací lišta PRAVÁ - flush, pro moduly stojící v prostoru a pravou stranou u zdi, thermaLine 80   | PNC 913110 | <input type="checkbox"/> |  |            |                          |
| • Ukončovací lišta LEVÁ - 12mm, thermaLine 80   | PNC 913200 | <input type="checkbox"/> |  |            |                          |
| • Ukončovací lišta PRAVÁ - 12mm, thermaLine 80  | PNC 913201 | <input type="checkbox"/> |  |            |                          |
| • Boční panel při instalaci záda-na-záda, LEVÝ - 12mm, pro moduly S80, thermaLine 80  | PNC 913216 | <input type="checkbox"/> |  |            |                          |
| • Boční panel při instalaci záda-na-záda, PRAVÝ - 12mm, pro moduly S80, thermaLine 80   | PNC 913217 | <input type="checkbox"/> |  |            |                          |
| • Spojovací prvky pro instalaci varného bloku záda-na-záda, cena za 2 běžné metry. Určeno pro modulární zařízení řady thermaLine 80 a 90 BEZ zadního LÍMCE. | PNC 913227 | <input type="checkbox"/> |  |            |                          |
| • Spojovací můstek pro napojení ř. thermaLine 80 k jiným značkám nebo k thermaLine M2M a/nebo Swiss Finish. Spojovací pásek thermodul se objednává zvlášť.  | PNC 913230 | <input type="checkbox"/> |  |            |                          |

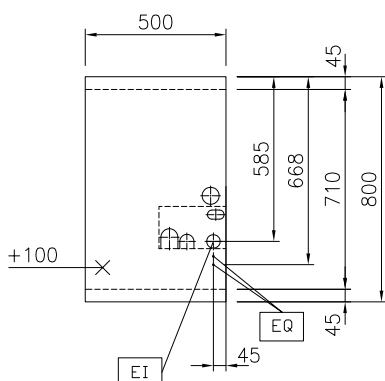
Zepředu



Boční


 EI = Elektrické napojení  
 EQ = Zeměticí šroub

Shora


**Elektro**
**Napětí:**

588353 (MALBFAEDAO) 400 V/3N ph/50/60 Hz

**Příkon max:**

6 kW

**Hlavní informace**
**Uspořádání:**

 Na podestavbě;  
 Jednostranné ovládání

**Přední plotny - příkon:**

3 - 0 kW

**Zadní plotny - příkon:**

3 - kW

**Užitný rozměr tálu (šířka):**

360 mm

**Užitný rozměr tálu**
**(hloubka):**

630 mm

**Teplotní rozsah MIN:**

100 °C

**Teplotní rozsah MAX:**

450 °C

**Vnější rozměry, Šířka**

500 mm

**Vnější rozměry, Hloubka**

800 mm

**Vnější rozměry, Výška**

800 mm

**Rozměry podestavby**
**(šířka):**

340 mm

**Rozměry podestavby**
**(výška):**

330 mm

**Rozměry podestavby**
**(hloubka):**

740 mm

**Netto váha:**

93 kg

**Ochrana pro vodě:**

IPX5

**Požadavky na odtah**
**Latentní teplo:**

624 W

**Citelné/přímé teplo:**

1560 W

**Udržitelnost**
**Proudové zatížení:**

13 Amps

**Extra příslušenství**

• Spojovací prvek Thermodul 800mm	PNC 912500	<input type="checkbox"/>	• Pásek koncový, 12mm, LEVÝ, pro instalaci záda-na-záda, thermaline 80	PNC 913249	<input type="checkbox"/>
• Boční panel (12mm), 800x800mm, pro moduly stojící v prostoru (S80) thermaline 80	PNC 912508	<input type="checkbox"/>	• Pásek koncový, 12mm, PRAVÝ, pro instalaci záda-na-záda, thermaline 80	PNC 913250	<input type="checkbox"/>
• Madlo přední, 500 x 130mm	PNC 912523	<input type="checkbox"/>	• Pásek koncový, 3mm - flush, LEVÝ, pro instalaci záda-na-záda, thermaline 80	PNC 913253	<input type="checkbox"/>
• Madlo přední - rozšířené, 500 x 200mm	PNC 912553	<input type="checkbox"/>	• Pásek koncový, 3mm - flush, PRAVÝ, pro instalaci záda-na-záda, thermaline 80	PNC 913254	<input type="checkbox"/>
• Boční, sklopná pracovní deska, 300x800mm, thermaline 80	PNC 912577	<input type="checkbox"/>	• Boční panel, zesílený, při instalaci boční police, pro samostatně stojící moduly (S80)	PNC 913257	<input type="checkbox"/>
• Boční, sklopná pracovní deska, 400x800mm, thermaline 80	PNC 912578	<input type="checkbox"/>	• Boční panel, zesílený, při instalaci boční police, LEVÝ, instalace záda-na-záda, (S80)	PNC 913273	<input type="checkbox"/>
• Boční, nesklopná pracovní deska, 200x800mm, thermaline 80	PNC 912583	<input type="checkbox"/>	• Boční panel, zesílený, při instalaci boční police, PRAVÝ, instalace záda-na-záda, (S80)	PNC 913274	<input type="checkbox"/>
• Boční, nesklopná pracovní deska, 300x800mm, thermaline 80	PNC 912584	<input type="checkbox"/>	• Vodící lišty a uchycení police do jednostranných podestaveb thermaline 80/85/90 a prokládacích thermaline 80	PNC 913279	<input type="checkbox"/>
• Boční, nesklopná pracovní deska, 400x800mm, thermaline 80	PNC 912585	<input type="checkbox"/>	• Filtr, š. 500mm, thermaline 80/85/90	PNC 913664	<input type="checkbox"/>
• Opláštění nohou, přední, š. 500mm, v. 100mm (S)	PNC 912595	<input type="checkbox"/>	• Boční nerezový dělicí panel, 800x800 mm, (měl by být použit pouze mezi Electrolux Professional thermaline Modular 80 a thermaline C80)	PNC 913669	<input type="checkbox"/>
• Opláštění nohou, boční, levé + pravé, samostatně stojící v prostoru, délka 800mm, výška 100mm, (S80), thermaline 80	PNC 912619	<input type="checkbox"/>	• Hlavní el. vypínač 25A 4mm <sup>2</sup> NM pro modulární elektrická zařízení V=800mm (příslušenství instalované z výroby)	PNC 913676	<input type="checkbox"/>
• Opláštění nohou, boční, levé + pravé, záda-na-záda, délka 1600mm, výška 100mm, (S80), thermaline 80	PNC 912625	<input type="checkbox"/>	• Boční panel z nerezové oceli, 800x800mm pravý/levý, zapuštěný-flush (lze jej použít pouze ke zdi, do výklenku výklenku a mezi zařízeními Electrolux Professional thermaline a ProThermetic a externími spotřebiči - za předpokladu, že mají alespoň stejné rozměry).	PNC 913685	<input type="checkbox"/>
• Nerezový sokl, 500x800x100mm (S80), instalace v prostoru (přístupné z obou stran), thermaline 80	PNC 912822	<input type="checkbox"/>			
• Spojovací sada 800: THM80 (L) s C80 (P); PxxN (L) s C80 (P), PxxT (L) s C80 (P)	PNC 912971	<input type="checkbox"/>			
• Spojovací sada 800: C80 (L) s THM80 (P); C80 (L) a PxxN (P), C80 (L) s PxxT (P)	PNC 912972	<input type="checkbox"/>			
• Ukončovací lišta LEVÁ - flush, pro moduly stojící v prostoru a levou stranou u zdi, thermaline 80	PNC 913109	<input type="checkbox"/>			
• Ukončovací lišta PRAVÁ - flush, pro moduly stojící v prostoru a pravou stranou u zdi, thermaline 80	PNC 913110	<input type="checkbox"/>			
• Ukončovací lišta LEVÁ - 12mm, thermaline 80	PNC 913200	<input type="checkbox"/>			
• Ukončovací lišta PRAVÁ - 12mm, thermaline 80	PNC 913201	<input type="checkbox"/>			
• Boční panel při instalaci záda-na-záda, LEVÝ - 12mm, pro moduly S80, thermaline 80	PNC 913216	<input type="checkbox"/>			
• Boční panel při instalaci záda-na-záda, PRAVÝ - 12mm, pro moduly S80, thermaline 80	PNC 913217	<input type="checkbox"/>			
• Spojovací prvky pro instalaci varného bloku záda-na-záda, cena za 2 běžné metry. Určeno pro modulární zařízení řady thermaline 80 a 90 BEZ zadního LÍMCE.	PNC 913227	<input type="checkbox"/>			
• Spojovací můstek pro napojení ř. thermaline 80 k jiným značkám nebo k thermaline M2M a/nebo Swiss Finish. Spojovací pásek thermodul se objednává zvlášť.	PNC 913230	<input type="checkbox"/>			
• Perforovaná police pro podestavby (vč. vyhřívaných), š. 340mm - určeno pro jednostranné podestavby THL 80/85/90 a prokládací THL 80	PNC 913233	<input type="checkbox"/>			
• Sada pro napojení na EO/PK - jištění 14A	PNC 913244	<input type="checkbox"/>			